

640

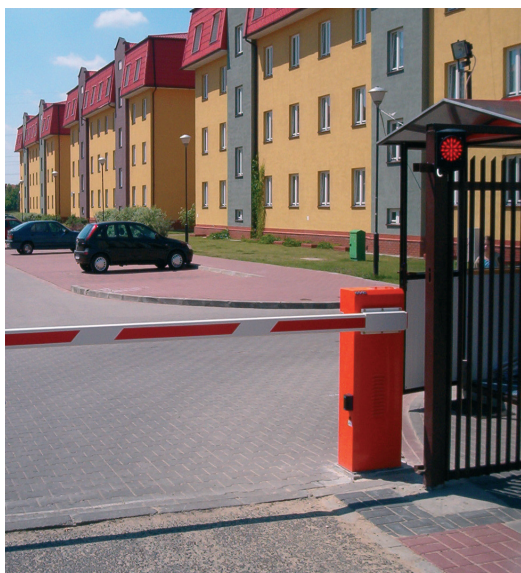
Szlaban hydrauliczny

z ramieniem do 7 m

CE

omnic

2easy



Zastosowania

Szlabany serii 640 zostały zaprojektowane do pracy ciągłej i dlatego doskonale sprawdzają się nawet przy bardzo dużych obciążeniach. Mogą obsługiwać ruch zarówno na dużych parkingach jak i w wielkich magazynach, czy zakładach przemysłowych.

Trwałość

Dzięki konstrukcji opartej na napędzie hydraulicznym szlabany FAAC serii 640 oferują najwyższą możliwą do osiągnięcia odporność na przeciążenia i zużycie. Pracują niezawodnie w najtrudniejszych warunkach przez dziesiątki lat.

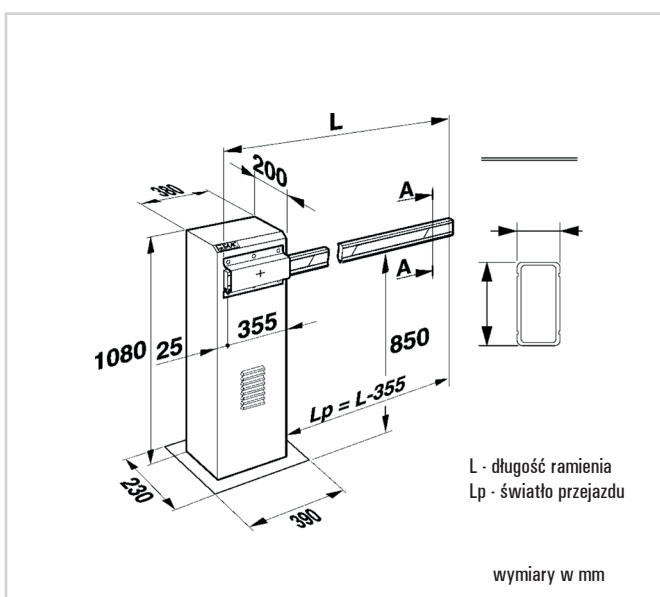
Nowoczesna technologia

Mikroprocesory w technologii SMT standardowo stosowane w szlabanach FAAC 640 zapewniają wyjątkowe działanie urządzeń. Stany pracy szlabanu mogą być wysyłane do zewnętrznych urządzeń kontroli ruchu, umożliwiając również płynną pracę szlabanów w tandemie.

640 - CHARAKTERYSTYKA TECHNICZNA

Zasilanie	640	Zakres temp. pracy	640
Silnik elektryczny	230 V	Ciężar	-40°C + 50°C
Pobór mocy	jednofazowy, dwukierunkowy	Typ oleju	84 kg
Pobór prądu	220W	Obróbka powierzchniowa	FAAC HP OIL
Prędkość obrotowa silnika	1 A	Pokrycie obudowy	metodą kateforezy
Wydajność pompy	1400 - 2800 obr/min.	Stopień ochrony	lakier poliestrowy, RAL 2004
Zabezpieczenie termiczne	0,75 - 1 - 1,5 - 2 l/min.	Chłodzenie	IP 44
Moment	120°C	Rodzaj ramienia	powietrzne, wymuszone
Wyhamowanie ramienia	0-470 / 0-340 / 0-250 / 0-210 Nm		prostokątne, prostokątne z fartuchem
	regulowane		

WYMIARY ZEWNĘTRZNE



KIERUNEK DZIAŁANIA SZLABANU

