

Szlaban hydrauliczny

z ramieniem do 5 m



Zastosowania

Szlabany serii 620 zostały zaprojektowane do pracy intensywnej lub ciągłej i dlatego doskonale sprawdzają się przy dużych obciążeniach. Są one dostępne w różnych wersjach wyposażenia, m. in. z ramionami okrągłymi-wychylnymi dla zabezpieczenia przed wyłamaniem poziomym przy wjeździe lub wyjeździe.

Bezpieczeństwo i użyteczność

Napęd hydrauliczny w szlabanach 620 pozwala na precyzyjną regulację siły pracy oddzielnie przy otwieraniu i zamykaniu oraz na zabezpieczenie przed wyłamaniem ramienia w pionie (zawór ANTY-WANDAL). Wszystkie szlabany tej serii pracują z najwyższą kulturą – z miękkim zakończeniem ruchu ramienia.

Trwałość

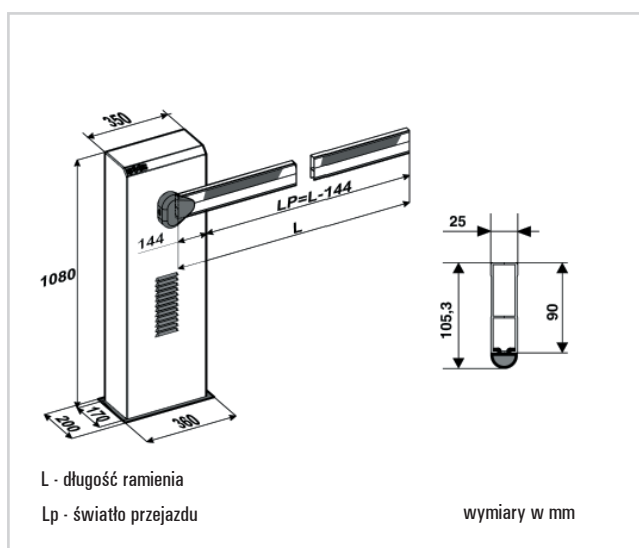
Dzięki konstrukcji opartej na napędzie hydraulicznym szlabany FAAC serii 620 oferują wyjątkową odporność na przeciążenia i zużycie. Ich żywotność jest nieporównywalnie większa niż ta, którą oferują nawet najlepsze szlabany elektromechaniczne z przekładniami zębatymi.

620 - CHARAKTERYSTYKA TECHNICZNA

	620 STD LH/ RH	620 RAPID LH/RH	620 SUPER RAPID
Zasilanie	230 V		
Silnik elektryczny	jednofazowy, dwukierunkowy		
Pobór mocy	220W		
Pobór prądu	1 A		
Prędkość obr. silnika	1400 obr/min	1400-2800 obr/min	2800 obr/min
Wydajność pompy	0,75-1 l/min	1,5-2 l/min	3 l/min
Zabezpieczenie term.	120°C		
Moment	0-200/0-150 Nm	0-100/0-80 Nm	0-75 Nm

	620 STD LH/RH	620 RAPID LH/RH	620 SUPER RAPID
Wyhamowanie	regulowane		
Zakres temp. pracy	-40°C + 50°C		
Ciężar	73 kg	73 kg	80 kg
Typ oleju	FAAC HP OIL		
Pokrycie obudowy	lakier poliesterowy, RAL 2004		
Stopień ochrony	IP 44		
Obróbka obudowy	metodą kateforezy		
Rodzaj ramienia	prostokątne, prostokątne z fartuchem, prostokątne łamane, okrągłe, okrągłe wychylne	prostokątne, prostokątne łamane (do 3 m), okrągłe, okrągłe wychylne	prostokątne, okrągłe, okrągłe wychylne

WYMIARY ZEWNĘTRZNE



KIERUNEK DZIAŁANIA SZLABANU

